

**PRODUTO:** FOCO CIRÚRGICO MULTIFUNCIONAL  
**MODELO:** FOCO CIRÚRGICO TETO LED DUPLEX 4LE/4LE  
**FABRICANTE:** MENDEL MEDICAL  
**REGISTRO DO MINISTÉRIO DA SAÚDE:** 81205910005

**PROCEDÊNCIA:** NACIONAL  
**MARCA:** MENDEL MEDICAL

### IMAGENS ILUSTRATIVAS



### INDICAÇÕES

Desenvolvido para cirurgias de pequeno, médio e grande porte, permite seu posicionamento de acordo com a necessidade de cada tipo de cirurgia e da técnica a ser empregada.

## CARACTERÍSTICAS

### FOCO CIRÚRGICO

Equipados com um sistema de braços, os Foco Cirúrgicos possibilitam posicionar as cúpulas a uma altura de 1 metro em relação ao piso, de forma perpendicular à mesa cirúrgica. Essa característica proporciona uma iluminação adequada para cirurgias em diversas especialidades, como urologia, ginecologia e outras.

Desenvolvido para locais que demandam alta iluminação, como consultórios médicos, clínicas e centros cirúrgicos, exceto áreas próximas a dispositivos cirúrgicos de AF e salas de ressonância magnética por imagem.

Equipado com manopla esterilizável que permite ajuste da focalização, oferecendo grande liberdade de movimentos.

O design moderno facilita os procedimentos cirúrgicos, oferecendo grande mobilidade, redução máxima de sombras e calor no campo cirúrgico, além de facilitar a limpeza e desinfecção.

Possui diversas configurações que permitem ao usuário posicionar o dispositivo de acordo

Dispositivo eletro médico fabricado e certificado conforme as normas ABNT NBR IEC 60601-1, ABNT NBR IEC 60601-1-2 e IEC 60601-2-41 e ABNT NBR ISO 17665-1:2010 (Processo de Esterilização).

Os dispositivos são produzidos com pintura eletrostática a pó, com acabamento liso na cor branco brilhante (outras opções de acabamento e cores estão disponíveis mediante consulta à fábrica).

As cúpulas são fabricadas em PU (poliuretano), Al (alumínio) e/ou PSAI (poliestireno de alto impacto).

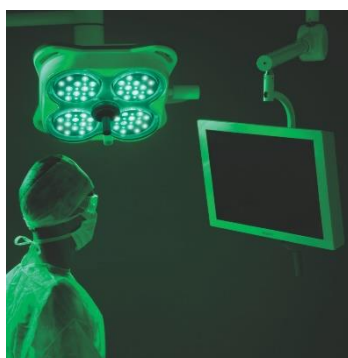
Conjunto composto por duas cúpulas modelo 4LE, placa ótica dividida em quatro segmentos de 15 power leds totalizando 60 power leds por cúpula e 120 power leds por equipamento.

### CONTROLE



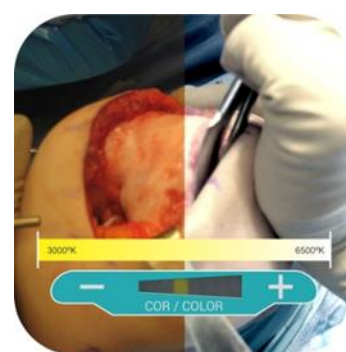
Controle eletrônico de intensidade de luz, temperatura de cor, liga e desliga endo ou liga e desliga luz; localizados no arco de cada cúpula.

### LUZ PARA VÍDEO CIRURGIA



Sistema "ENDO" que proporciona iluminação adequada para vídeo cirurgias, reduzindo a fadiga dos olhos. Diminui o reflexo nos monitores durante o procedimento e mantém o ambiente com iluminação suficiente para o trabalho.

### TEMPERATURA DE COR AJUSTÁVEL



Sistema de controle de temperatura de cor da luz (3.000 a 6.500°K) em 9 níveis de acordo com a necessidade ou técnica a ser empregada.

#### LUZ LED



Iluminação fornecida por lâmpadas LED brancas, proporcionando uma luz fria, sem raios ultravioletas e infravermelhos, e de grande durabilidade (>226.000 horas). Reflexão por colimadores de alto desempenho.

#### MANOPLAS ESTERILIZÁVEIS



Posicionamento realizado por meio de manopla estéril ou alças laterais não estéreis e ajuste de campo luminoso por meio de manopla esterilizável/autoclavável de fácil remoção e substituição.

#### PROFUNDIDADE DE ILUMINAÇÃO



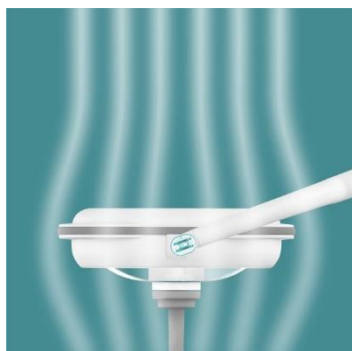
Excelente desempenho na profundidade de iluminação resulta em uma iluminação eficaz para cavidades profundas.

#### CONTROLE DE SOMBRAS



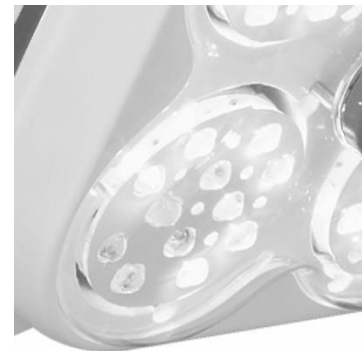
Distribuição de LEDs e formato da cúpula otimizados para reduzir e eliminar as sombras no campo operatório.

#### FLUXO LAMINAR



Design arredondado desenvolvido para proporcionar um fluxo laminar otimizado, com baixa interrupção. Sistema de dissipação de calor que impede o aumento de temperatura do campo operatório.

#### REPRODUÇÃO DE COR



Índice de reprodução de cor (IRC) de  $97 \pm 3\%$ , proporcionando cores mais reais e próximas ao natural.

#### CAMPO

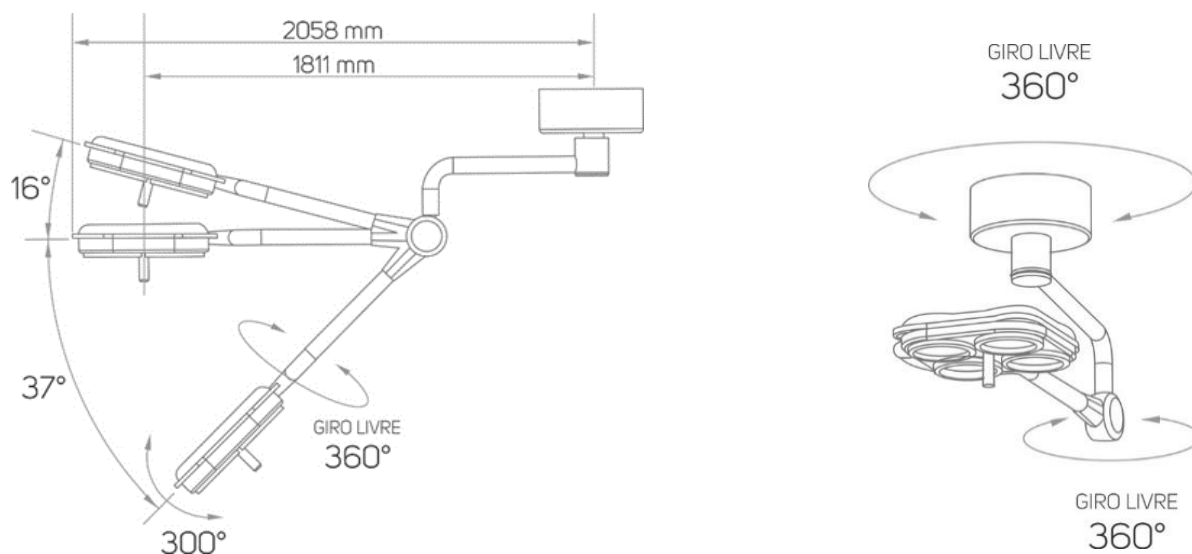


Campo operatório ajustável por meio de manopla estéril no modelo 4LE.

## MOVIMENTOS / ÂNGULOS / POSIÇÕES

O sistema de posicionamento das cúpulas foi projetado visando grande mobilidade, promove movimentos amplos, leves, precisos e flexibiliza de modo rápido e fácil a iluminação no campo operatório.

Os Focos Cirúrgicos de Teto possuem fixação central por um eixo único, com braços articulados independentes para cada cúpula. Possui cinco articulações que realizam movimentos de rotação circular com giro livre (360°) sem batente (eixo do teto), rotação circular com giro livre (360°) sem batente (eixo da articulação principal), de torção com giro livre (360°) sem batente (cúpula em torno do tubo da articulação), báculo (+16° e -37°) e flexão (giro de 300° em torno do eixo da cúpula). Sistema de autobalanceamento com freios sem a necessidade de contrapeso. Permite o posicionamento das cúpulas a 1m de altura da mesa cirúrgica, perpendicular à esta.



## ACESSÓRIOS INCLUSOS

Manopla Esterilizável Comum (4x).  
 Alongadores e Prolongadores (se necessário).  
 Manual do Usuário.

## ACESSÓRIOS OPCIONAIS



Manopla  
Esterilizável



Sistema de  
Emergência



Câmera Satelital



Command



Monitor Grau  
Médico

INFORMAÇÕES TÉCNICAS	4LE	4LE
<b>CARACTERÍSTICAS ÓTICAS</b>		
Iluminância central do conjunto - a 1 m distância (lux)	160.000	160.000
Diâmetro do campo luminoso - ajustável 1 m distância (mm)	260-360	260-360
Diâmetro do campo operatório fixo (d10) (mm)	314	314
Diâmetro do campo operatório fixo (d50) (mm)	189	189
Relação d50/d10	0,60	0,60
Profundidade de Iluminação 60% (L1 + L2) (mm)	950	950
Profundidade de Iluminação 20% (L1 + L2) (mm)	1930	1930
Temperatura de Cor (°K)	3.000 a 6.500	3.000 a 6.500
Controle de Temp. de cor	Ajustável 9 níveis	Ajustável 9 níveis
Índice de Reprodução de Cor - IRC (R <sub>a</sub> ) %	97 ±3	97 ±3
Índice de Reprodução de Vermelho - (R <sub>9</sub> ) %	97 ±3	97 ±3
Irradiância a 1.000 mm (W/m <sup>2</sup> )	351+31	351+31
Irradiância máxima (W/m <sup>2</sup> ) e a distância (mm)	422+37 a 850+30	422+37 a 850+30
Razão E / E <sub>c</sub> (mW/m <sup>2</sup> lx)	2,4+0,2	2,4+0,2
Vida útil dos LEDs (h)	>226.000	>226.000
Faixa de ajuste de iluminação (%)	20 a 100	20 a 100
<b>CARACTERÍSTICAS FÍSICAS</b>		
Diâmetro da Cúpula (mm)	630	630
Movimento dos eixos horizontal (°)	giro livre	giro livre
Ajuste vertical da articulação (°)	(+16°) (-37°)	(+16°) (-37°)
Raio de ação (apenas para teto) (m)	1,8	1,8
<b>CARACTERÍSTICAS ELÉTRICAS</b>		
Índice de Proteção (IP)	X0	X0
Tensão de Alimentação (VAC)	127-220	127-220
Frequência de alimentação (Hz)	50/60	50/60
Consumo de energia (KVA)	0,282	0,282
<b>OUTRAS CARACTERÍSTICAS</b>		
Iluminação para vídeo cirurgia	Possui na cor verde	Possui na cor verde
Câmera Acoplada	Não possui	Não possui

\*Todos os valores declarados possuem tolerância de acordo com os requisitos normativos aplicáveis.